

# *ławki*

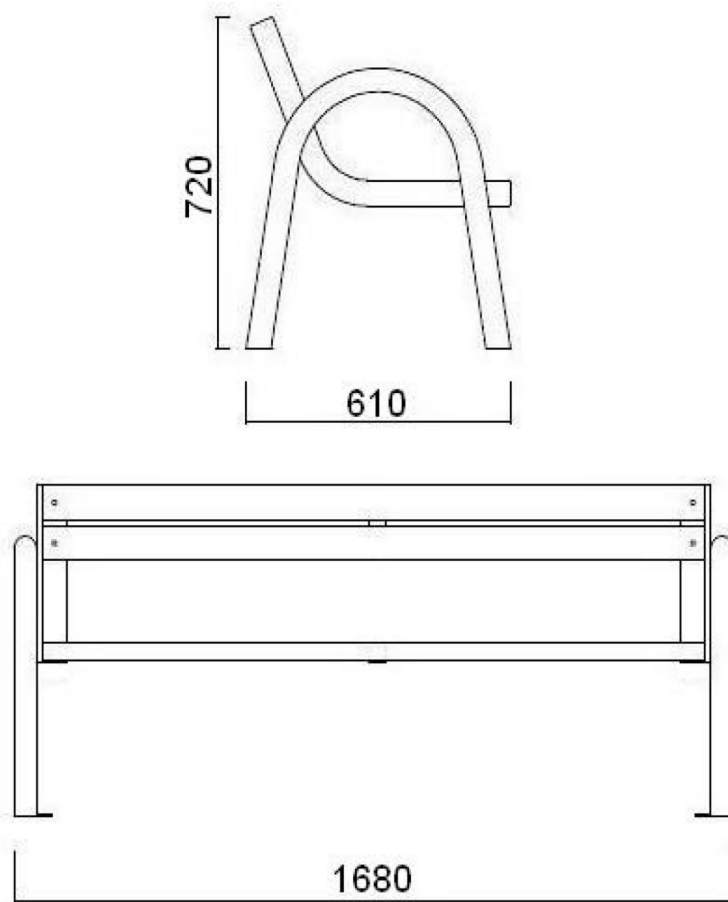


## **Opis**

- ławka stalowo – drewniana, z oparciem i z podłokietnikiem
- elementy stalowe ocynkowane, malowane proszkowo
- nogi z rur  $\varnothing$  4,8 cm
- listwy drewniane świerkowe, malowane farbą akrylową lub lakierobejcą
- listwa: dł. 156 cm, szer. 8 cm, grub. 4,3 cm - 6 szt.
- dodatkowy płaskownik wzmacniający

## **Dane techniczne**

- wysokość 72 cm
- szerokość 61 cm
- długość 168 cm
- waga ok. 25 kg



### Sposób montażu

- możliwość montażu do podłoża za pomocą kołka rozporowego do kostki betonowej gr. 8 cm



### Kolorystyka

- kolorystyka metalu RAL 9005
- kolorystyka desek MAHOŃ (kolor podstawowy)

***Dopuszcza się zamienniki o parametrach równoważnych lub lepszych od wymienionych.***