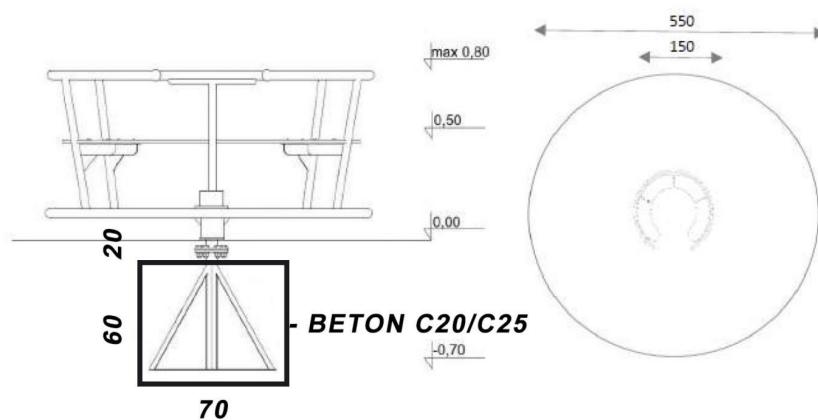


Wymiary urządzenia	Szerokość	150 cm
	Długość	150 cm
	Wysokość urządzenia	ok. 80 cm
	Powierzchnia strefy bezpieczeństwa	Średnica 550 cm
	HIC	Max. 60 cm
	Docelowa grupa użytkowników	3-15 lat
Opis techniczny urządzenia	<ul style="list-style-type: none"> • konstrukcja - rury i profile stalowe • siedziska – płyta HDPE 16 mm • podstawa – blacha aluminiowa ryflowana 3 mm • w celu ochronnym zastosowano podkład cynkowy + malowanie proszkowe • urządzenie wykonane zgodnie z PN-EN 1176:1-2009; PN-EN 1176-5:2009 	

Rysunki urządzenia



Dopuszcza się zamienniki o parametrach równoważnych lub lepszych od wymienionych.